



角度传感器

应用范围：

各种农业机械、工程机械、起重机械、高空作业机械

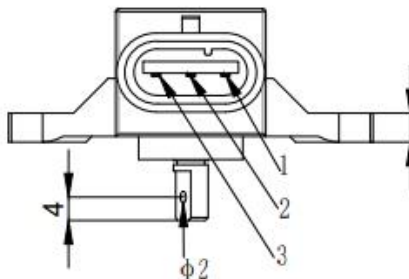


JL-A001 角度传感器系河南晶蓝专门研发的高精度倾角测量传感器。该角度传感器为宽电压传感器，能够满足不同电源车辆需求，采用优质塑料外壳，可适应各种测试环境，同时支持定制测量角度，产品安装方式简单可弹簧复位。

技术参数

- 电源电压: 9-30VCD
- 工作电流: 10mA
- 测量角度: 30°、90°、120°、360° (其他角度可定制)
- 复位方式: 弹簧复位
- 工作温度: -40---+80°
- 防护等级: IP67
- 连接方式: AMP3pin 282087-1

端口定义

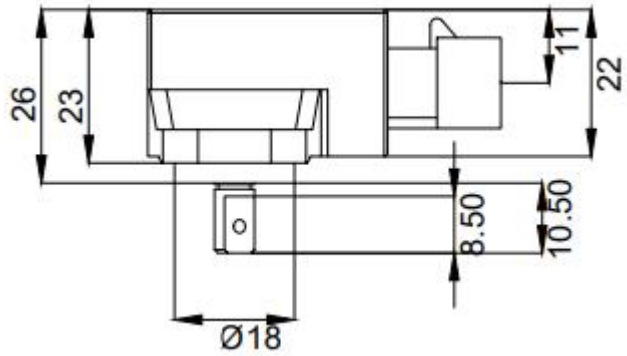
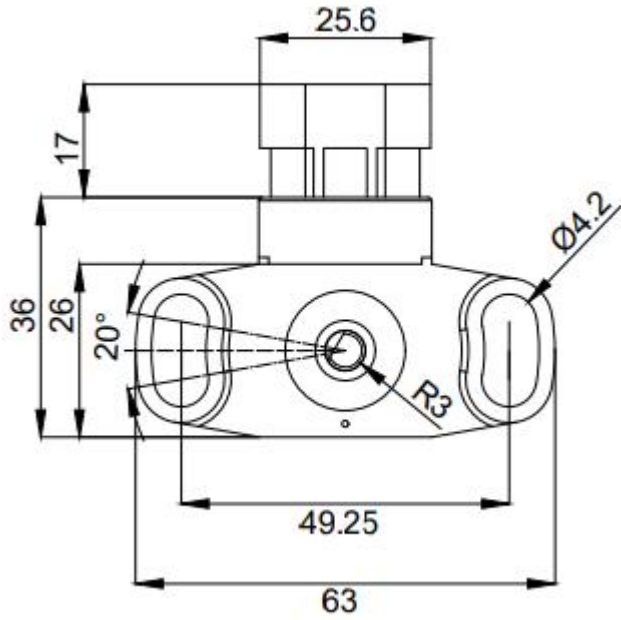


引脚	参数
PIN1	GND
PIN2	VCC
PIN3	OUT



产品尺寸

单位: mm



声明: 本资料解释权归本公司所有, 仅供参考, 如有改动不做另行通知!