



E2324 扩展模块

应用范围：

各种农业机械、工程机械、重型车辆、
破碎设备、自动化应用等



CAN 扩展模块 E2324 是一款基于 CAN2.0 通讯的 IO 扩展模块,适用于恶劣环境如高振动、宽温度变化和潮湿等条件下仍能正常工作,高可靠性和安全性是它的优点。主要应用于重型车辆、建筑机械、破碎设备、工业设备、农业机械、自动化应用等。输入输出共计 47 路通道。

产品特性

- 免编程、便于系统的接入;
- 单独的逻辑供电, 可进行分开管理;
- 过压保护, 过温保护;
- 输出短路保护;
- 防护等级 IP67;
- 抗冲击, 抗振动;

基本参数

- ISO 高速 CAN 口, CANOPEN
- 工作电压 10~30V, 推荐工作电压 24V
- 使用 AMP 接插件



端口表

1. AI/DI: 8 路模拟量/开关量（正向）输入复用
2. DI:23 路
3. DO/PWM: 16 路 DO 输出 /8 路 PWM 输出
4. 编码输入: 2 路

P1 (23 针黑色)				
端口号	功能	IO 类型	地址	数据范围
XM1.1	VIN		电源	
XM1.2	GND		地	
XM1.3	CANH0		can 高	
XM1.4	CANL0		can 低	
XM1.5	AI1	AI(A/V)	28A:D1-D0	0-1023
	DI17	DI	18A:D2.0	0-1
XM1.6	AI2	AI(A/V)	28A:D3-D2	0-1023
	DI18	DI	18A:D2.1	0-1
XM1.7	AI3	AI(A/V)	28A:D5-D4	0-1023
	DI19	DI	18A:D2.2	0-1
XM1.8	AI4	AI(A/V)	28A:D7-D6	0-1023
	DI20	DI	18A:D2.3	0-1
XM1.9	AI5	AI(V)	38A:D1-D0	0-1023
	DI21	DI	18A:D2.4	0-1
XM1.10	AI6	AI(V)	38A:D3-D2	0-1023
	DI22	DI	18A:D2.5	0-1
XM1.11	AI7	AI(V)	38A:D5-D4	0-1023
	DI23	DI	18A:D2.6	0-1
XM1.12	AI8	AI(V)	38A:D7-D6	0-1023
	DI24	DI	18A:D2.7	0-1
XM1.13	REF+		5V+	
XM1.14	REF-		5V-	
XM1.15	DI1	DI	18A:D0.0	0-1
XM1.16	DI2	DI	18A:D0.1	0-1
XM1.17	DI3	DI	18A:D0.2	0-1
XM1.18	DI4	DI	18A:D0.3	0-1
XM1.19	DI5	DI	18A:D0.4	0-1



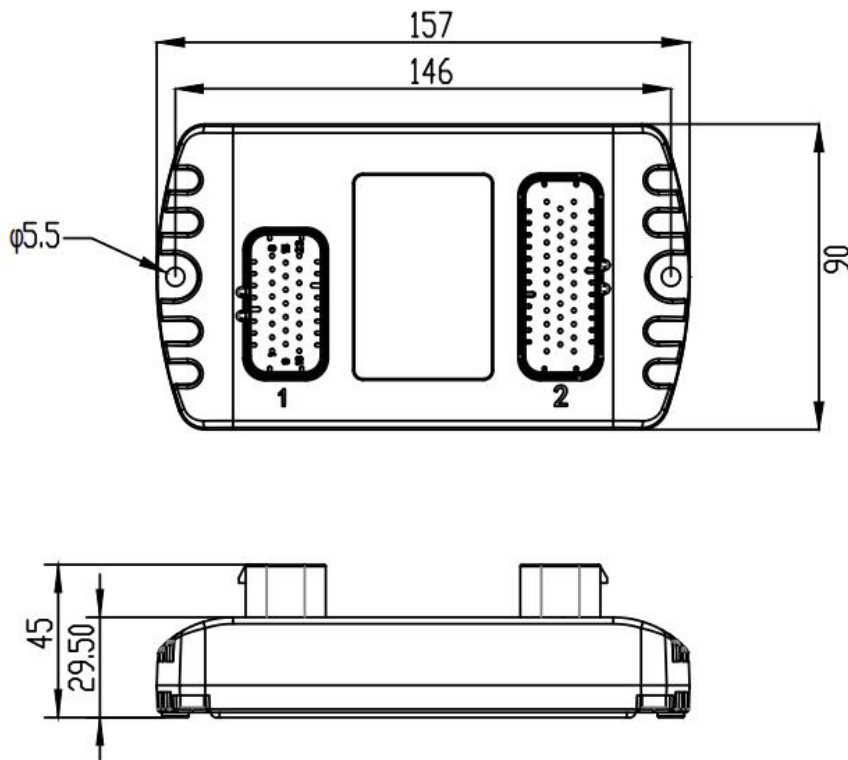
XM1.20	DI6	DI	18A:D0.5	0-1		
XM1.21	DI7	DI	18A:D0.6	0-1		
XM1.22	DI8	DI	18A:D0.7	0-1		
XM1.23	GND					
P2 (35 针黑色)						
端口号	功能	IO 类型	地址	数据范围		
XM2.1	O1	DO1	20A:D0.0	0-1		
XM2.2	O2	DO2	20A:D0.1	0-1		
XM2.3	O3	DO3	20A:D0.2	0-1		
XM2.4	O4	DO4	20A:D0.3	0-1		
XM2.5	O5	DO5	20A:D0.4	0-1		
XM2.6	O6	DO6	20A:D0.5	0-1		
XM2.7	O7	PWM1	20A:D5-D4	0-1000		
XM2.8	O8	PWM2	20A:D7-D6	0-1000		
XM2.9	O9	DO7	20A:D0.6	0-1		
XM2.10	O10	DO8	20A:D0.7	0-1		
XM2.11	O11	DO9	20A:D1.0	0-1		
XM2.12	O12	PWM3	30A:D1-D0	0-1000		
XM2.13	PSY1				功率口, 两口是通的	
XM2.14	PSY1					
XM2.15	DI9-	PI1	48A:D1-D0	0-2000		
XM2.16	DI10-	PI2	48A:D3-D2	0-2000		
XM2.17	DI11-	PI3	48A:D5-D4	0-2000		
XM2.18	DI12-	PI4	48A:D7-D6	0-2000		
XM2.19	DI13-	PI5	18A:D1.0	0-1	CNT_A	是 AB 两项编码器, 接地有效
XM2.20	DI14-	PI6	18A:D1.1	0-1	CNT_B	
XM2.21	DI15-	PI7	18A:D1.2	0-1	CNT_EN	
XM2.22	PSY2				功率口, 两口是通的	
XM2.23	PSY2					
XM2.24	O13	DO10	20A:D1.1	0-1		
XM2.25	O14	DO11	20A:D1.2	0-1		
XM2.26	O15	DO12	20A:D1.3	0-1		
XM2.27	O16	DO13	20A:D1.4	0-1		
XM2.28	O17	DO14	20A:D1.5	0-1		
XM2.29	O18	PWM4	30A:D3-D2	0-1000		
XM2.30	O19	DO15	20A:D1.6	0-1		
XM2.31	O20	PWM5	30A:D5-D4	0-1000		



XM2.32	O21	DO16	20A:D1.7	0-1		
XM2.33	O22	PWM6	30A:D7-D6	0-1000		
XM2.34	O23	PWM7	40A:D1-D0	0-1000		
XM2.35	O24	PWM8	40A:D3-D2	0-1000		

产品尺寸

- 全封闭轻铸铝外壳;
- 尺寸:187(A)×119(B)×78(C)mm,如下图所示。



声明: 本资料解释权归本公司所有, 仅供参考, 如有改动不做另行通知!