



# D101 专用显示器

## 应用范围：

各种农业机械、工程机械、起重机械、高空作业机械



JL-D101 显示器是河南晶蓝公司研发的专用高分辨率多功能的显示器。CAN2.0B 通讯接口，高防护等级，在高振动、潮湿环境及温度宽范围变化下仍能正常工作。主要应用于重型车辆、建筑机械、破碎机械、农业机械、环卫机械等车辆。该显示器带有蓝牙、收音机、视频功能，支持接打电话、电台收听、显示倒车影像及监控车辆周围环境，同时支持安装手机支架，方便驾驶者操作。

## 产品特性

### 超大屏幕 高分辨率

驾驶员任何位置都能保证色彩真实度和清晰度。

### 支持连接四路摄像头

盲区看得见，满足对操作安全性的所有要求。

### 多路报警显示

直接显示问题源头，安全快速排查问题。

### 蓝牙连接 电台娱乐

接打电话、播放音乐、电台收听功能应有尽有解放驾驶员

### 产品测试工序全部合格

抗干扰、抗震动、高低温测试全部合格，产品绝对安全耐用

## 连接器型号：

母端型号：3-1437290-7 (线束端匹配型号：6437288-6)



### 技术参数

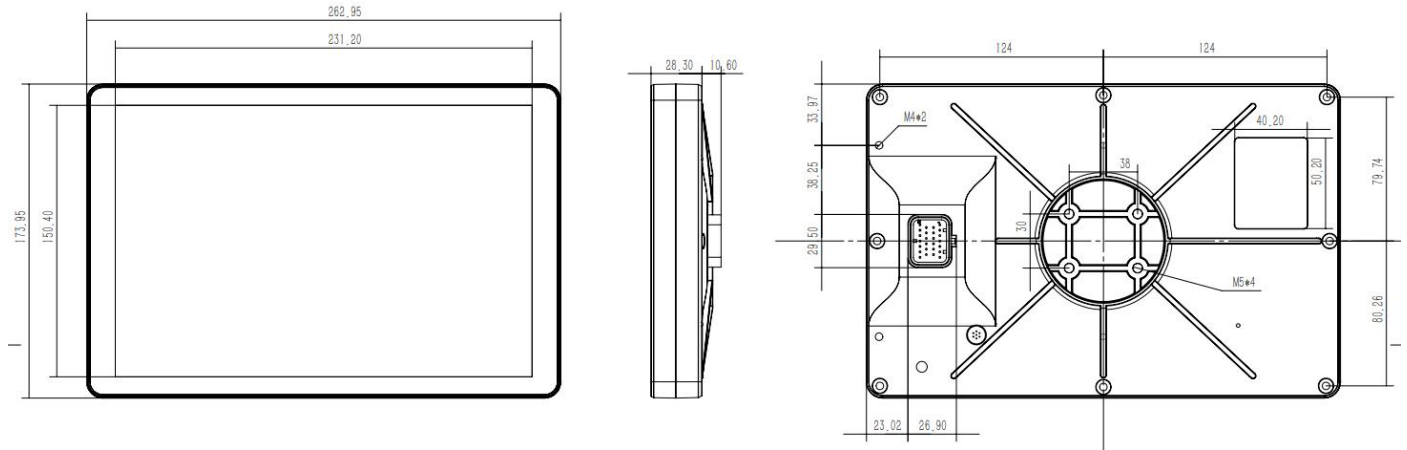
额定电压	12V or 24V	工作电压	9V ~ 36V DC
功率消耗	MAX 8W	视频电源	12V
分辨率	1280×800	屏幕亮度	1000 cd/m <sup>2</sup>
序号	技术参数		
01	IP等级	IP65	
02	抗震等级	5-8 G	
03	存储温度	-40℃ - 85℃	
04	工作温度	-30℃ - 75℃	
05	短路保护	√	
06	反向保护	√	
07	通讯接口	CAN2.0B ×2    USB ×1	
08	视频接口	CVBS×4	
09	操作方式	电容式触摸屏、无物理按键	
10	安装方式	外挂式横屏/竖屏、面板嵌入安装	
11	手机支架	设有手机支架安装孔，支持安装	

### 端口定义

针脚	参数	针脚	参数
PIN1	VCC	PIN14	CAN1H
PIN2	VCC	PIN15	SW_IN1
PIN3	GND	PIN16	SW_IN2
PIN4	12Vout	PIN17	SW_OUT1
PIN5	12Vout	PIN18	SW_OUT2
PIN6	CVBS 4	PIN19	CVBS 1
PIN7	CVBS 3	PIN20	CAN1L
PIN 8	L_OUT	PIN21	CAN0H
PIN9	R_OUT	PIN22	CAN0L
PIN10	LR_GND	PIN23	USB_VBUS
PIN11	GND	PIN24	USB D-
PIN12	GND	PIN25	USB D+
PIN13	CVBS 2	PIN26	USB_GND



## 产品尺寸



**声明：本资料解释权归本公司所有，仅供参考，如有改动不做另行通知！**